

Kataloški broj <i>Catalogue No.</i>	Prečnik provodnika <i>Conductor Diameter</i>	Dimenzije - <i>Dimensions</i>				Težina <i>Weight</i>
		B	C	D	M	
		(mm)	(mm)	(mm)	(mm)	
AR002 25 25 50	23 – 26	85	50	30	M12	0,800
AR002 27 27 50	26 – 29	90	50	35	M12	0,900
AR002 30 30 50	29 – 32	95	50	40	M12	1,200

Stezaljke su namenjene za dva Al ili Al-Fe provodnika u snopu.

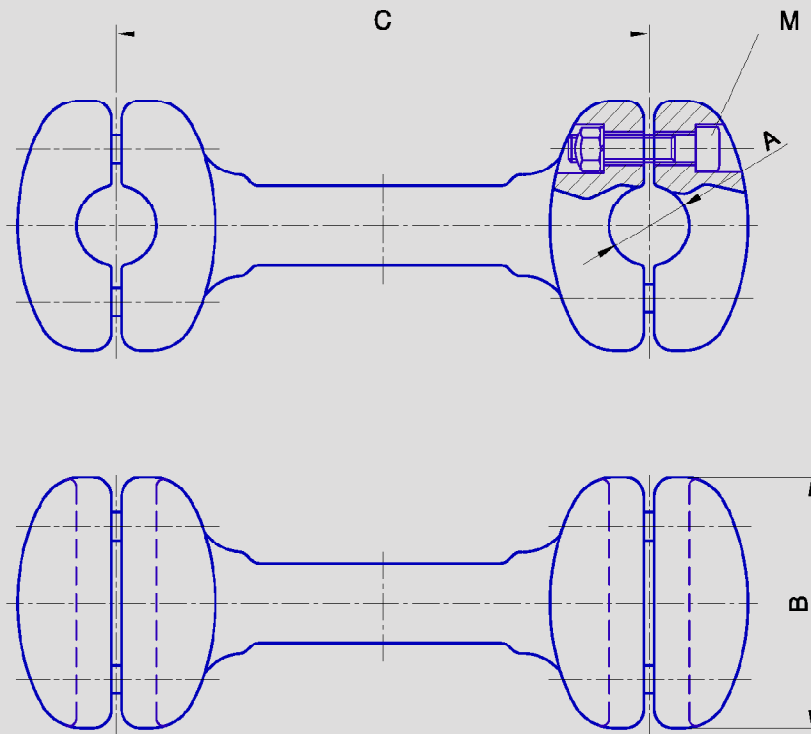
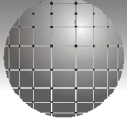
Connectors are applied for two of Al or Al-Fe bundle conductors .

NAPOMENA:

Kod narudžbine je potrebno pored kataloškog broja navesti vrstu i tačne dimenzije provodnika i bolna ili cevi za koje će stezaljka biti namenjena.

NOTE:

In the order, besides the catalogue number, indicate the type and exact dimensions of conductor and rivet or tube for which the connector is to be applied to.



Kataloški broj Catalogue No.	Prečnik provodnika Conductor Diameter A (mm)	Dimenzije - Dimensions			Težina Weight (≈kg)
		B	C	M	
		(mm)	(mm)	(mm)	
AR002 25 25 200	23 – 26	70	200	M10	3,000
AR002 27 27 200	26 – 29	80	200	M10	3,100
AR002 30 30 200	29 – 32	90	200	M10	3,200

Stezaljke su namenjene za dva Al ili Al-Fe provodnika u snopu.

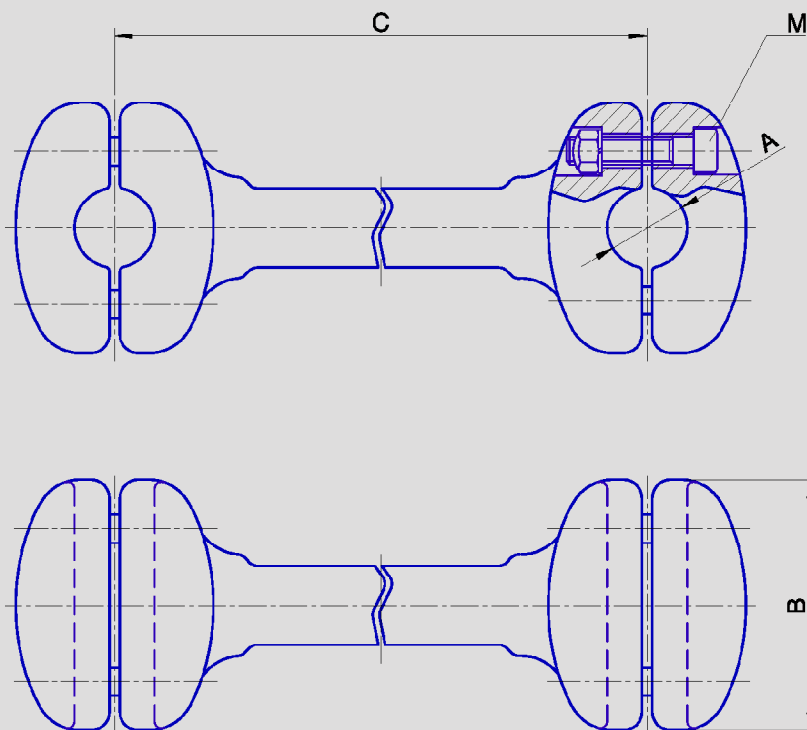
Connectors are applied for two of Al or Al-Fe bundle conductors .

NAPOMENA:

Kod narudžbine je potrebno pored kataloškog broja navesti vrstu i tačne dimenzije provodnika i bolna ili cevi za koje će stezaljka biti namenjena.

NOTE:

In the order, besides the catalogue number, indicate the type and exact dimensions of conductor and rivet or tube for which the connector is to be applied to.



Kataloški broj Catalogue No.	Prečnik provodnika Conductor Diameter A (mm)	Dimenzije - Dimensions			Težina Weight (≈kg)
		B (mm)	C (mm)	M (mm)	
AR002 25 25 400	23 – 26	70	400	M10	5,800
AR002 27 27 400	26 – 29	80	400	M10	6,000
AR002 30 30 400	29 – 32	90	400	M10	6,200

Stezaljke su namenjene za dva Al ili Al-Fe provodnika u snopu.

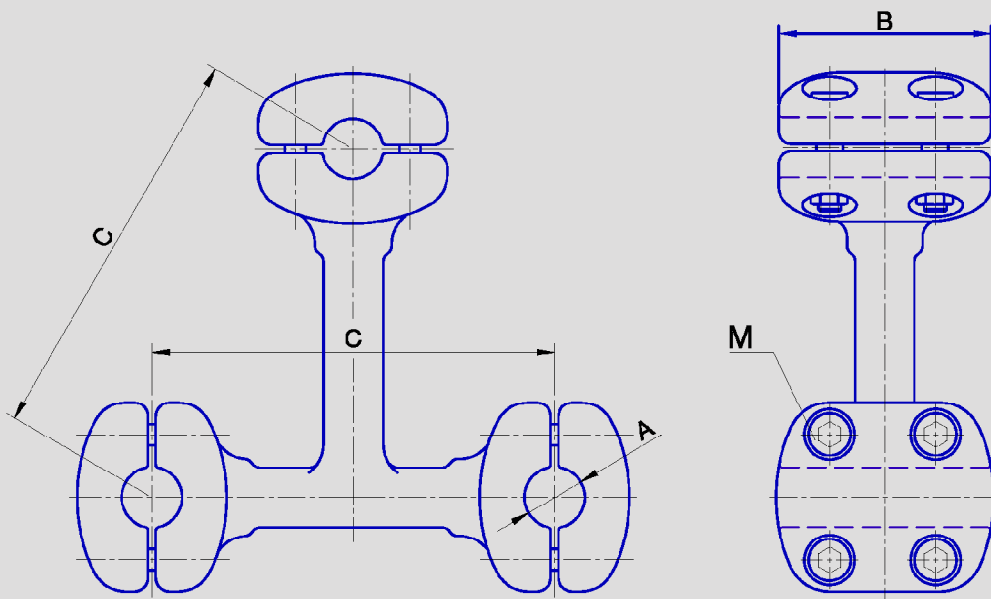
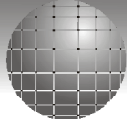
Connectors are applied for two of Al or Al-Fe bundle conductors .

NAPOMENA:

Kod narudžbine je potrebno pored kataloškog broja navesti vrstu i tačne dimenzije provodnika i bolna ili cevi za koje će stezaljka biti namenjena.

NOTE:

In the order, besides the catalogue number, indicate the type and exact dimensions of conductor and rivet or tube for which the connector is to be applied to.



Kataloški broj Catalogue No.	Prečnik provodnika Conductor Diameter A (mm)	Dimenzije - Dimensions			Težina Weight (≈kg)
		B (mm)	C (mm)	M (mm)	
		AR003 25 25 200	23 – 26	70	
AR003 27 27 200	26 – 29	80	200	M10	5,500
AR003 30 30 200	29 – 32	90	200	M10	5,200

Stezaljke su namenjene za tri Al ili Al-Fe provodnika u snopu.

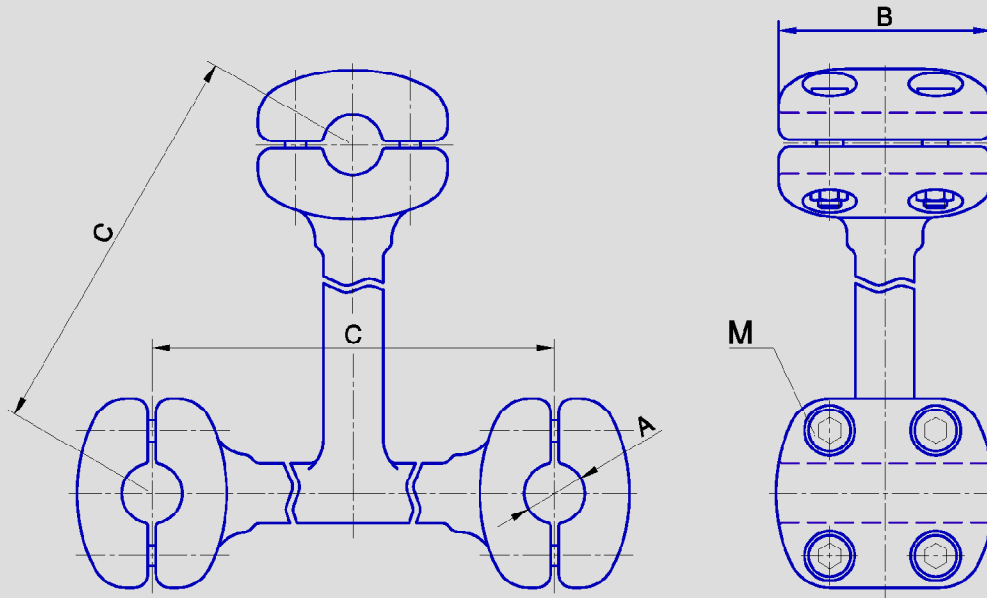
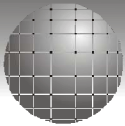
Connectors are applied for three of Al or Al-Fe bundle conductors .

NAPOMENA:

Kod narudžbine je potrebno pored kataloškog broja navesti vrstu i tačne dimenzije provodnika i bolna ili cevi za koje će stezaljka biti namenjena.

NOTE:

In the order, besides the catalogue number, indicate the type and exact dimensions of conductor and rivet or tube for which the connector is to be applied to.



Kataloški broj Catalogue No.	Prečnik provodnika Conductor Diameter A (mm)	Dimenzije - Dimensions			Težina Weight (≈kg)
		B	C	M	
		(mm)	(mm)	(mm)	
AR003 25 25 400	23 – 26	70	400	M10	9,300
AR003 27 27 400	26 – 29	80	400	M10	9,600
AR003 30 30 400	29 – 32	90	400	M10	9,900

Stezaljke su namenjene za tri Al ili Al-Fe provodnika u snopu.

Connectors are applied for three of Al or Al-Fe bundle conductors .

NAPOMENA:

Kod narudžbine je potrebno pored kataloškog broja navesti vrstu i tačne dimenzije provodnika i bolna ili cevi za koje će stezaljka biti namenjena.

NOTE:

In the order, besides the catalogue number, indicate the type and exact dimensions of conductor and rivet or tube for which the connector is to be applied to.